

TECNOPEA

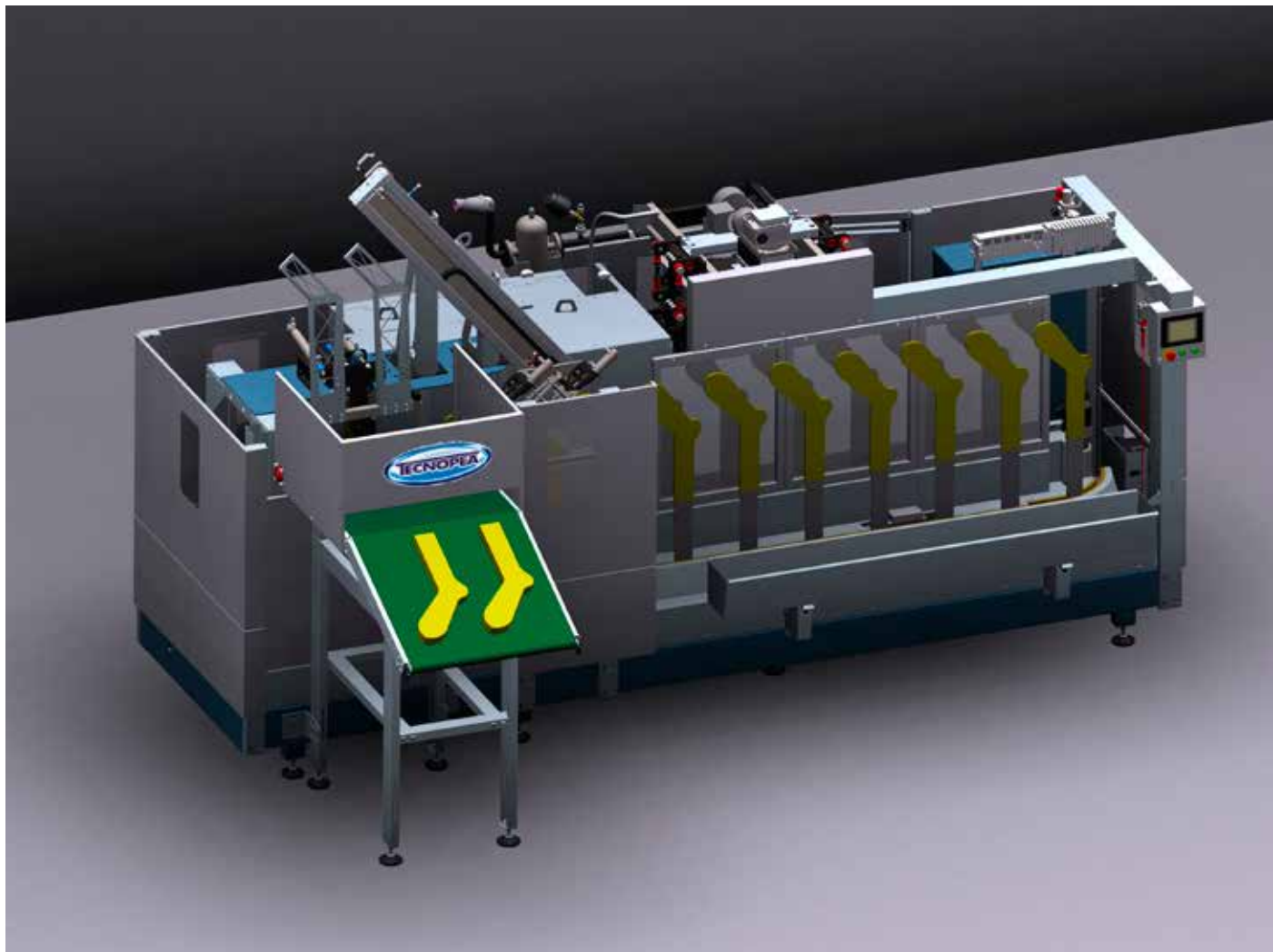
SOCKS BOARDING

MACCHINA DA STIRO A VAPORE PER CALZE

GHIBLI 56

ITA





SOCKS BOARDING GHIBLI 56

Macchina automatica con 56 forme per il fissaggio a vapore delle calze. Il caricamento dei prodotti può essere effettuato da 2 operatori. Le forme di stiro sono divise in 4 gruppi da 14 pezzi, le forme di ogni gruppo si affiancano prima di entrare all'interno della camera vapore e successivamente nel tunnel di asciugatura. Il lungo tempo di permanenza all'interno della camera di fissaggio permette di raggiungere un risultato qualitativo di altissimo livello. La camera a vapore, solidale con il basamento della macchina, è stata ridotta al minimo in termini di peso, di volume e di consumi. Il tunnel di asciugatura, contenente 2 gruppi da 14 forme, è riscaldato con un radiatore a vapore ad altissima efficienza che permette di raggiungere temperature elevate, con consumi molto ridotti. Si ottiene così una perfetta asciugatura delle calze mantenendo una produttività molto elevata con un tempo di ciclo di 3 secondi al paio. Le calze vengono scaricate per mezzo di un dispositivo a pinze movimentato da un motore brushless e impilate su un nastro di scarico.

SOCKS BOARDING

GHIBLI 56

Specifiche	Valori
Dimensioni	4.450 X 2.956 x 2.692 (h)
Pressione aria	6 bar
Consumo aria	21 m ³ /hr
Potenza installata	3 kW
Potenza assorbita	2 kW
Press. minima linea vapore	6 bar
Pressione max. camera vapore	3 bar
Intervallo consumo vapore	40 - 60 kg/hr
Tempo ciclo min.	3 sec./1 pair
Max. produttività	1.050 pair/hr 88 Dz/hr



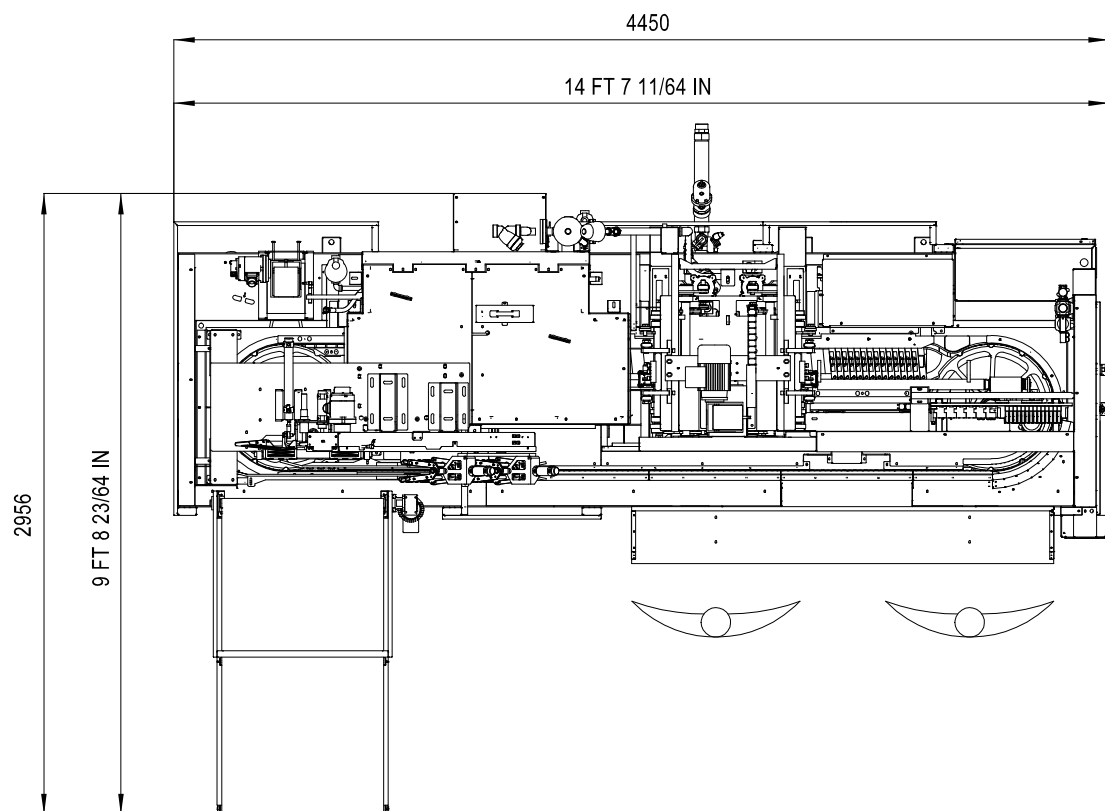
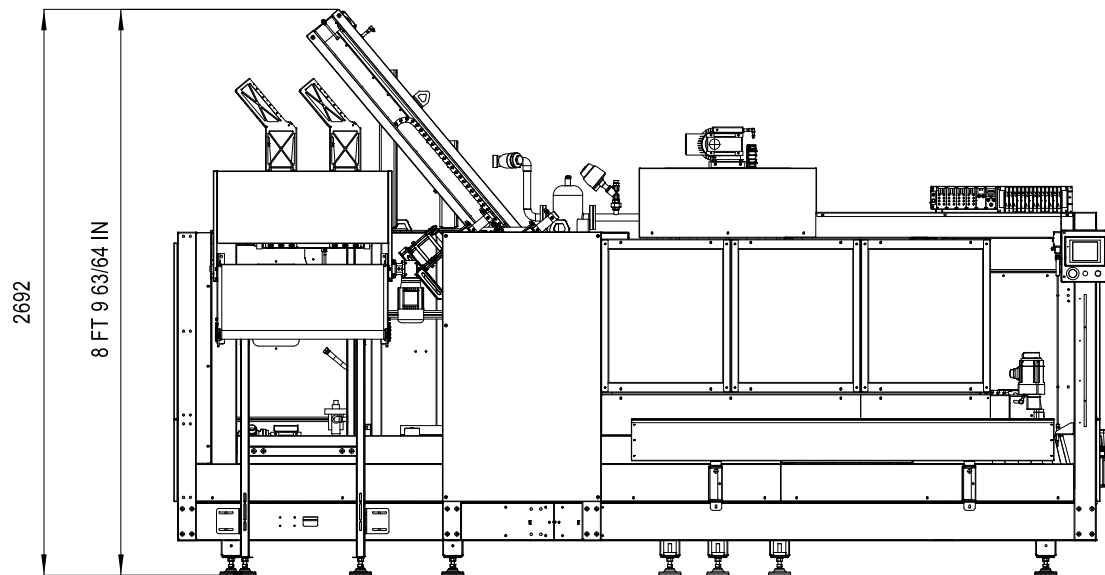
Forme a piede di 45°

AVVERTENZE:

Il consumo vapore è misurato in un intervallo di tempo e i suoi valori assoluti sono soggetti a sensibili variazioni; consigliamo pertanto l'utilizzo di un generatore con capacità di circa 100 Kg/hr. L'impianto di alimentazione del vapore deve essere dotato di separatori di condensa e di una valvola riduttrice di pressione regolabile da montarsi prima del collegamento alla macchina.

SOCKS BOARDING

GHIBLI 56



TECNOPEA



TECNOPEA S.R.L.

Via Don Eridano Torri, 2

25027 Quinzano d'Oglio, Brescia - Italy

Tel.: +39 030 992 3780 - Fax: +39 030 9923996

info@tecnopea.com - www.tecnopea.com